

얼굴인식기 KP-530 사용설명서

V1.0

1. 제품 세부명칭



2. 각 버튼 설명

버튼	기능
0~9	숫자/문자 입력
○	전원
OK	선택/확인
ESC	취소/뒤로
MENU	메뉴
▲	메뉴이동, 출근/퇴근
▼	메뉴이동, 외출/복귀

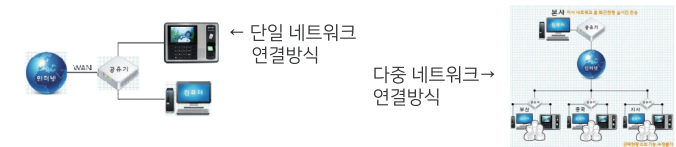
3. 주의사항

- 1) 제품의 정격전압을 지켜주시기 바랍니다.
- 2) 직사광선 또는 습한장소에는 제품을 설치하면 안됩니다.
- 3) 출입통제 설치는 반드시 회로도를 참고하여 진행해야 합니다.
- 4) 정전기 발생이 의심되는 상황에서는 반드시 그라운드선을 먼저 연결하고 그 후에 다른선을 연결하시기 바랍니다.

3. 얼굴인식기 설치

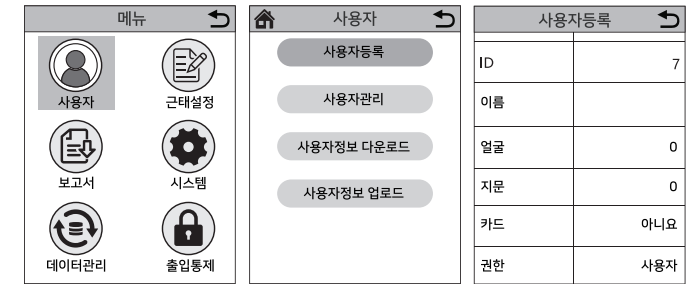
- 1) 얼굴인식기 설치 높이는 110cm 를 권장합니다.
- 2) 벽면 거치대를 원하는 자리에 위치 시킨후, 나사의 위치를 펜 등으로 표시 합니다.
- 3) 표시된 위치에 구멍을 뚫습니다.
- 4) 벽면 거치대를 벽에 고정합니다.
- 5) 제품을 벽면 거치대에 설치합니다.

*** 얼굴인식기 LAN 네트워크 연결 ***
네트워크 연결은 [단일 네트워크(일반)]와 [다중 네트워크(본사-지사)]로 구분되며, 원하는 방식을 선택하여 단말기를 설치하면 됩니다.
1) 단일 네트워크 연결(일반) : PC와 단말기가 하나의 공유기에 연결되도록 하면 됩니다.
2) 다중 네트워크 연결 (본사-지사) : 단말기를 각 지사의 인터넷 공유기에 연결합니다.



- *** 얼굴인식기 WIFI 네트워크 연결 ***
WIFI 연결은 아래 절차를 따라 진행합니다.
1) WIFI 사용 가능구역에 지문인식기를 설치합니다.
2) 'MENU'버튼 > 【시스템】> 【통신설정】> 【WIFI】> 【WIFI 핫스팟】> 원하는 WIFI 선택
3) 'MENU'버튼 > 【시스템】> 【통신설정】> 【WIFI】> 【WIFI password】> WIFI 비밀번호 입력
4) 위 절차를 모두 정확하게 진행하면, 1~2분 내에 단말기 메인화면(시계화면) 우측 상단에 WIFI 연결 표시가 나타납니다.

4-1. 사용자 등록



'MENU'버튼 > 【사용자】> 【사용자등록】. 【사용자등록】메뉴는 ID, 이름, 얼굴, 지문, 카드 비번, 권한, 근태설정, 부서관련 정보를 입력할 수 있습니다.
원하는 정보를 선택하여 입력 후, 'ESC'를 누르고 'OK'를 눌러서 저장하시기 바랍니다.

- 【ID】사용자를 등록할 때, 각각의 사용자는 하나의 고유한 ID를 가지게 됩니다.
【이름】키패드를 사용하여 이름을 입력할 수 있습니다.
【얼굴】화면의 안내에 따라 정면/오른쪽/왼쪽 얼굴을 등록하세요. 얼굴인식률을 향상 시키고자 한다면, 안경을 벗고 얼굴을 등록하시기 바랍니다.
【지문】지문을 선택한 뒤, 동일한 손가락을 3번 등록하여 지문등록을 완료합니다.
【카드】가지고 있는 카드를 카드센서 부분에 태그하여 카드를 등록합니다.
【권한】사용자의 권한을 설정합니다. 단말기에 '관리자'가 1인 이상 등록된 경우 'MENU'로 진입하기 위해서는 관리자 인증이 필요합니다. 예) 관리자의 얼굴 or 지문 인식 필요
【비번】비밀번호를 등록합니다.
【시프트】원하는 시프트(근무형태)를 선택합니다. 【근태설정】메뉴에서 생성했던 시프트를 기준으로 근태설정이 적용됩니다.

4-2. 사용자 관리

ID	NAME	FA	FP	C	P
1	홍길동	편집			
2	김철수	편집			
3	홍길순	삭제 기록			
4	김영희				
5	박민수	근무입력			
6	최하나				

'MENU'버튼 > 【사용자】> 【사용자관리】
【사용자관리】메뉴에서는 이미 등록된 사용자를 검색하거나, 사용자의 각종 정보를 수정할 수 있습니다.
【사용자관리】페이지에서 'MENU'버튼을 누르면, 사용자의 ID를 입력하여 원하는 사용자를 검색할 수 있는 검색창이 나타납니다.
【사용자관리】페이지에서 원하는 사용자를 선택 후, 'OK'버튼을 누르면 편집/삭제/기록/근무입력 메뉴가 나타납니다.

- 1) 【편집】: 수정할 사용자 선택 → 【편집】 (위 기능은 [사용자등록] 메뉴와 유사합니다.)
- 2) 【삭제】: 삭제할 사용자 선택 → 【삭제】 → 'OK'를 누르면 사용자가 삭제 됩니다.
- 3) 【기록】: 사용자 선택 → 【기록】, 근태 기록 확인 가능
- 4) 【근무입력】: 근태기록 추가할 사용자 선택 → 【근무입력】 (사용자가 실제로 출근/퇴근 하였지만 어떠한 이유로 인하여 기록을 남기지 못한 경우, 근무입력 메뉴를 통하여 출퇴근 기록을 추가 할 수 있습니다.)

5. 사용자 대량등록 (엑셀파일 사용)

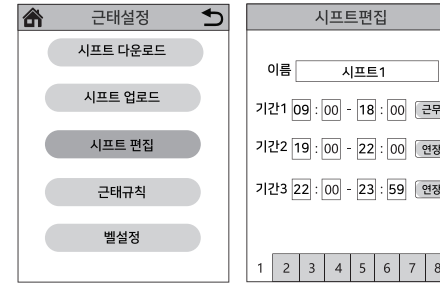


USB메모리 넣기 > 'MENU'버튼 > 【사용자】> 【사용자정보 다운로드】
위 메뉴에서 사용자 정보와 관련된 엑셀파일을 다운로드 할 수 있으며, 해당 엑셀파일을 이용하여 사용자 대량등록이 가능합니다. 아래 사진 참고

USB메모리 넣기 > 'MENU'버튼 > 【사용자】> 【사용자정보 업로드】
다운로드 한 엑셀파일의 이름은 '01STAFF.xls'입니다.
엑셀양식에 필요한 정보를 입력한 뒤, 파일을 USB메모리에 넣으면 해당 정보를 단말기에 업로드 할 수 있습니다. (엑셀양식에서는 'ID'와 '이름' 항목만 입력 or 수정하시기 바랍니다.)

사용자											
ID	이름	부서	시프트	권리자	지문	얼굴	비밀번호	카드	경비 시간	시작	종료
1	홍길동	사무실	1	0	1						
2	김철수	사무실	1	0	1	0					

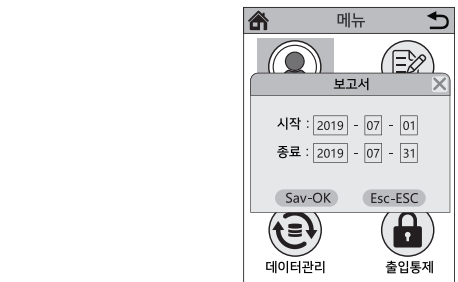
6. 근태설정 (간편 엑셀 보고서)



'MENU'버튼 > 【근태설정】> 【시프트편집】
위 메뉴에서는 기기에서 곧바로 다운로드 할 수 있는 '간편엑셀 보고서'를 위한 근태설정을 변경할 수 있습니다. 제품의 기본근무시간은 [09:00~18:00]으로 설정되어 있으며, 다른 근무시간의 경우에만 근무시간을 변경하여 사용하시기 바랍니다.
(* 복잡한 근태설정은 별도로 제공되는 프로그램을 사용하시기 바랍니다.)

7. 보고서 (간편 엑셀 보고서)

USB메모리 넣기 > 'MENU'버튼 > 【보고서】> 'OK'버튼
위 메뉴를 통하여 [간편 엑셀 보고서]를 다운로드 할 수 있습니다.
간편 엑셀 보고서의 이름은 '01Reports-년-월'이며, 엑셀 파일 하단 시트에 전체/개별/집계 보고서로 나뉘어 있습니다.
(* 보다 자세하고 전문적인 보고서를 원하거나, 네트워크 기능을 이용하여 근태기록을 조회 하고자 한다면, 별도로 제공되는 프로그램을 사용하시기 바랍니다.)



【전체 보고서】: 등록된 모든 사용자의 기록을 한번에 확인할 수 있는 보고서 입니다. 아래 사진 참고

【개별 보고서】: 각 사용자별 상세내역을 확인할 수 있는 보고서 입니다. 아래 사진 참고 (개별 보고서는 【근태설정】에서 생성한 시프트의 설정에 따라 출근/퇴근 기록을 적절히 계산하여 보고서를 생성합니다.)

【집계보고서】: 각 사용자별로 근태기록을 집계하여 통계를 확인할 수 있는 보고서 입니다.

【개별 기록 확인】 얼굴/지문/카드/비번 을 통하여 인증후, 'OK'버튼을 누르면 개별 기록을 확인 할 수 있습니다. 이 방법으로 메뉴로 진입하지 않고도 각 개인이 본인의 출퇴근 기록을 확인 할 수 있습니다.

8. 시스템 설정

'MENU'버튼 > 【시스템】
 【시스템】메뉴는 단말기설정, 고급설정, 통신설정, 시간설정 등이 가능한 메뉴입니다.

단말기설정		고급설정		시간	
단말기ID	1	등록 가능 지문	10	시간	
언어	Korean	지문 레벨	3	날짜 형식	연/월/일
음성	네	등록시 필요 얼굴	3	시간 형식	24시간
슬립모드	네	얼굴 레벨	3		
종료	네				
배터리표시	아니요				

- 1) 단말기설정 : 단말기와 관련된 내용을 설정합니다.
- 2) 고급설정 : 지문 및 얼굴 등록과 관련된 내용을 설정합니다.
- 3) 통신설정 : 이더넷, WIFI, 서버 관련 내용을 설정합니다.
- 4) 시간 : 단말기의 시간을 설정합니다.

9

9. 데이터 관리

'MENU'버튼 > 【데이터관리】
 【데이터관리】메뉴에서는 단말기 내부에 저장된 데이터를 관리할수 있습니다.

- 1) 출입기록 다운 : 가장 최신의 출입기록(출근/퇴근)을 다운로드 합니다.
(파일명 : GLG_001.TXT)
- 2) 전체 출입기록 다운 : 전체 출입기록(출근/퇴근)을 다운로드 합니다.
(파일명 : AGL_001.TXT)
- 3) 전체 사용자 삭제 : 단말기 내부에 저장된 모든 사용자를 삭제 합니다.
- 4) 전체 출입기록 삭제 : 단말기 내부에 저장된 모든 출입기록을 삭제 합니다.
- 5) 시스템 초기화 : 단말기를 공장 출고 상태로 초기화 합니다.
- 6) 관리자 권한 삭제 : 관리자 권한을 삭제 합니다.

10. 프로그램

근태관리를 위한 전용 프로그램은 제품구매시 동봉된 CD 또는 코파스 홈페이지 자료실에서 다운로드 가능합니다.

근태관리 프로그램은 로그인을 해야 사용이 가능합니다. 최초 설치시 ID/PW는 아래와 같습니다.

- ID : 최고관리자
- PW : 808

얼굴인식기가 네트워크 기능을 통하여 프로그램에 정상적으로 연결 되었는지 확인하고자 한다면, 아래 절차를 수행하여 확인하시기 바랍니다.
 프로그램 실행 > 로그인(ID:최고관리자/비번:808) > 시스템설정 > 단말기설정 > 아래 목록에서 원하는 단말기 선택 > '통신테스트' 버튼 > 통신메세지 확인

10

MEMO

14

*** 프로그램에서 사용자 등록방법 ***
 프로그램 실행 > 로그인(ID:최고관리자/비번:808) > 사용자설정 > 사용자관리 > 추가 > 사용자 정보 입력 > 저장
 주의사항!!! 사용자정보 입력시 프로그램에서의 사용자 등록번호와 단말기에서의 사용자 ID가 반드시 동일해야 합니다.
 예) 단말기에 홍길동을 1번으로 등록했다면, 프로그램에도 홍길동을 1번으로 등록해야 합니다.

*** 지문인식기의 데이터 확인하는 방법 ***
 프로그램에서 지문인식기의 데이터를 확인하는 방법은 네트워크(네트워크 연결된 상태) 기능을 사용하는 방식과 USB메모리(네트워크 연결 안된 상태)를 사용하는 방식 2가지로 나눌 수 있으며, 둘 중 원하는 방식을 선택하여 진행하시면 됩니다.

- 1) 네트워크 (네트워크 연결된 상태)
 프로그램 실행 > 로그인(ID:최고관리자/비번:808) > 자료수신 > 자료수신(초록색) > 과거출입기록 > 원하는 기간 입력 > 시작

- 2) USB메모리 (네트워크 연결 안된 상태)
 단말기에 USB메모리 넣기 > 'MENU'버튼 > 출입기록 다운 or 전체 출입기록 다운 > PC에 USB메모리 넣기 > 프로그램 실행 > 로그인(ID:최고관리자/비번:808) > 자료수신 > USB메모리 > 파일선택 > USB에 다운로드한 파일 선택 > 시작
 - 출입기록 다운 : 파일명 (GLG_001.TXT)
 - 전체 출입기록 다운 : 파일명 (AGL_001.TXT)

11

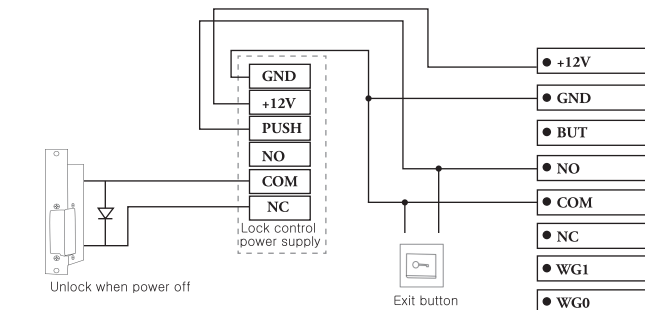
MEMO

15

11. 출입통제

* 출입통제 설치시 아래의 연결도를 참고하시기 바랍니다.

+12V	+12V
GND	GND
BUT	Opening Signal
NO	Normal Opened end of the control lock signal
COM	The common end of the control lock signal
NC	Normal closed end of control lock signal
WG1	Set to Wiegand input or Wiegand output in
WG0	【Access】 - 【Lock_Set】 page



12

MEMO

16

주식회사 코파스
 www.kopasinc.co.kr
 TEL : 1600-5103
 FAX : 02-755-1903

MEMO

13